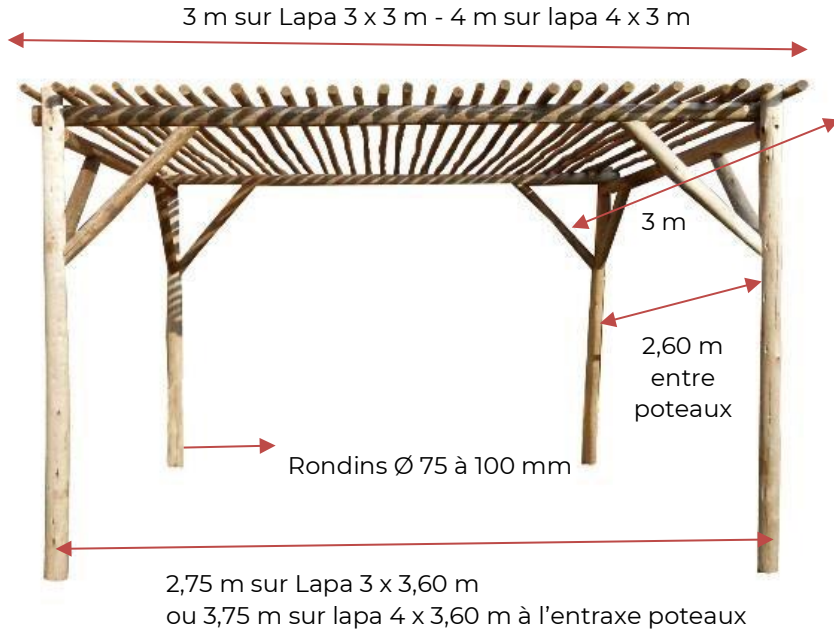


NOTICE DE MONTAGE

LAPA 3x3M et 4x3M



Modèle Lapa	Composition du kit
3,00 x 3,00 m	4 Poteaux de 240cm ; 2 Pannes de 300cm ; 2 Traverses de 260cm ; 4 Jambes de force de 80cm ; 4 Jambes de force de 86cm ; 30 rondins Ø 32/50 de 300cm version ajourée / 60 version serrée ; 62 vis 5x80mm version ajourée / 122 version serrée ; 16 vis 8x100mm ; 8 vis 8x160mm
4,00 x 3,00 m	4 Poteaux de 240cm ; 2 Pannes de 400cm ; 2 Traverses de 260cm ; 4 Jambes de force de 80cm ; 4 Jambes de force de 86cm ; 40 rondins Ø 32/50 de 300cm version ajourée / 80 version serrée) ; 82 vis 5x80mm version ajourée / 162 version serrée ; 16 vis 8x100mm ; 8 vis 8x160mm

Sarl Occia

4 Rue de l'artisanat, 34510 Florensac

Mail : occia34@gmail.com

MATERIEL

1 visseuse



2 escabeaux

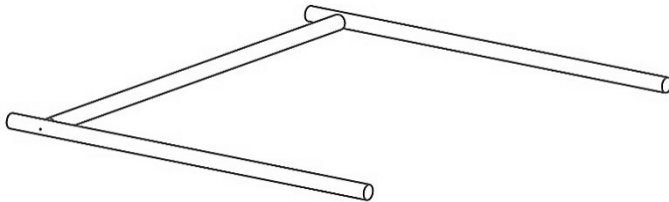


MONTAGE

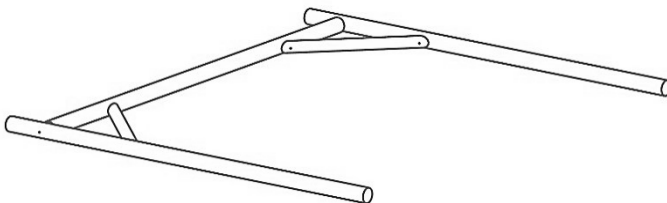
ETAPE 1:

Au sol, assemblez les deux portiques.

Commencez par fixer la traverse de 260cm aux deux poteaux de 240cm avec les vis charpente de 8x160mm fournies et en vous guidant à l'aide des perçages préalablement réalisés sur les éléments.



Ensuite, vérifiez l'équerrage des poteaux puis fixez les jambes de forces de 80cm aux poteaux et à la traverse avec les vis charpente de 8x100mm fournies.



Sarl Occia

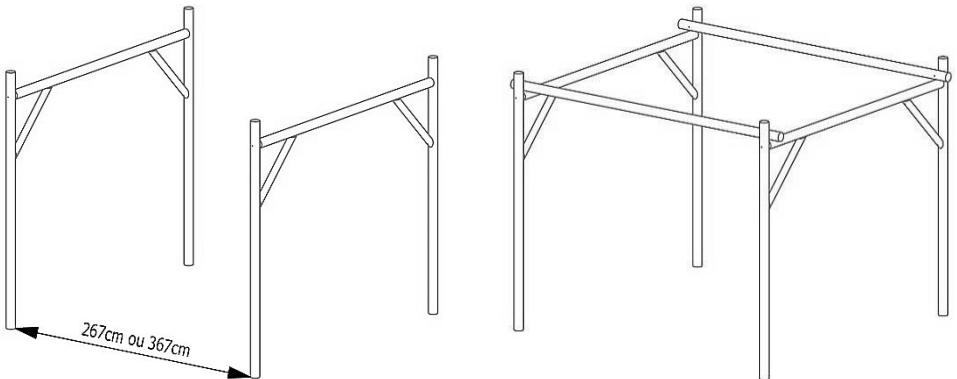
4 Rue de l'artisanat, 34510 Florensac

Mail : occia34@gmail.com

ETAPE 2:

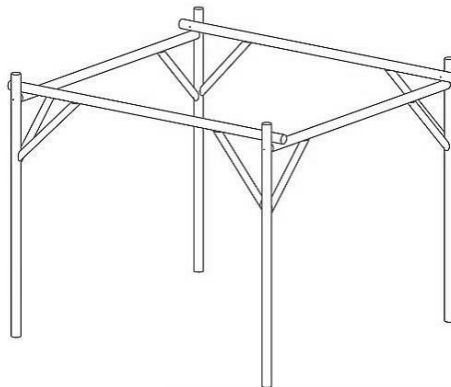
Placez les deux portiques en position verticale (espacé d'une distance de 267cm pour le Lapa 3x3m et de 367cm pour le Lapa 4x3m).

Ensuite, fixez les pannes (de 300cm pour le Lapa 3x3m et de 400cm pour le Lapa 4x3m) aux poteaux avec les vis charpente de 8x160mm fournies et en vous guidant à l'aide des perçages préalablement réalisés sur les éléments.



ETAPE 3:

Ensuite, fixez les jambes de force de 86cm aux poteaux et aux pannes avec les vis charpente de 8x100mm fournies.



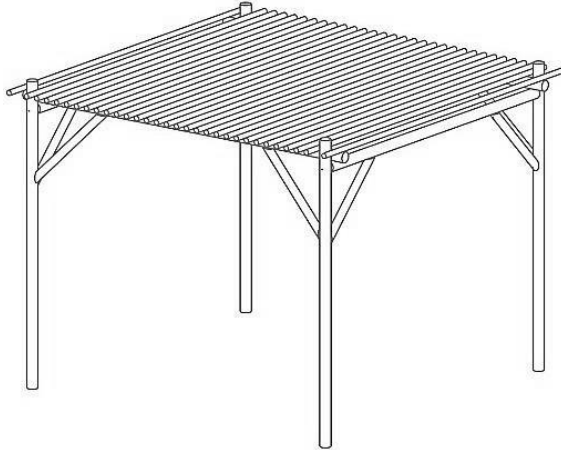
Sarl Occia

4 Rue de l'artisanat, 34510 Florensac

Mail : occia34@gmail.com

ETAPE 4 :

Fixez un rondin de 300cm à chaque extrémité des pannes avec les vis de 5x80mm fournies. Les rondins restants seront répartis avec un écartement régulier. Pour faciliter la répartition, commencez par fixer un rondin au milieu des pannes.



Sarl Occia

4 Rue de l'artisanat, 34510 Florensac

Mail : occia34@gmail.com